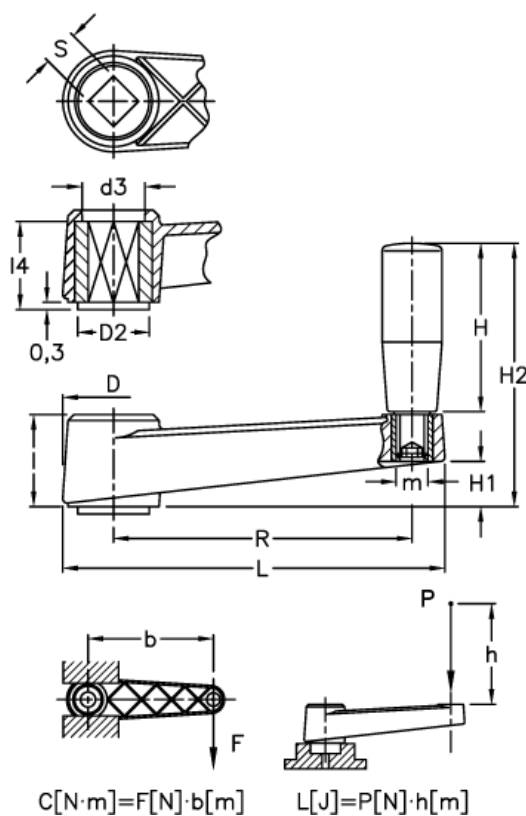


Varenummer: 2301044052
 Beskrivelse: E+G Håndsving
 MT.50 AS-6x6

Mål



C (N*m)	= 60	L	= 69
D	= 23	L(J)	= 7
d2	= -	l4	= 18
d3	= 13	m	= -
H	= 28	R	= 50
H1	= 10	S H9	= 6x6
H2	= 49		
l	= 21		